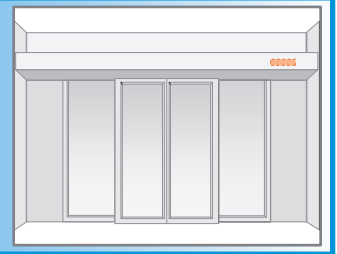


自動ドア用 サポートセンサー

感震装置 HK-1

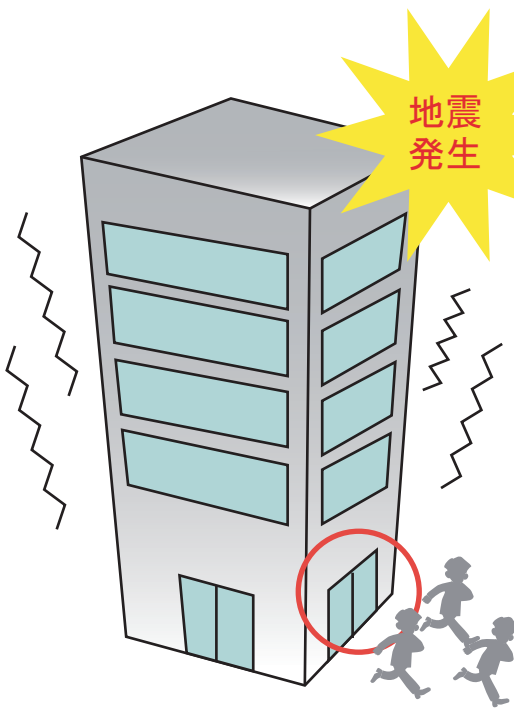
Sensors for Automatic Doors



地震発生…

そんな時、自動ドアを開放
まずは避難経路の確保を。

設置イメージ図



大きな地震を感知し、自動ドアを開放！
建物内からの避難経路を確保！



特徴

- 設定値を超える揺れを検出すると、リレー出力により自動ドアを開放させる装置です。
- 本体LED及びお客様にてLEDを接続することにより、装置の検出状態を確認出来ます。
- 検出状態は設定時間の長さだけ続きます。
- 検出状態を無限大に設定した時の解除は本体 / 外部リセットスイッチにより行います。
- 既設現場への取付が簡単で、(無事を確認後に自動ドアの)復旧も簡単です。

無目取付型

無目内蔵型

無目下取付型

天井埋込型

高所取付型

ワイヤレスタッチスイッチ

サポートセンサー

非接触スイッチ

フットスイッチ

設置現場例



感度設定

感度	検出加速度 [Gal]	参考値
L	200	概ね震度5強
ML	150	
MH	100	
H	80	概ね震度5弱

※加速度 (Gal) の検出値は本装置の設置場所により異なります。

※加速度と震度はイコールとはなりません。

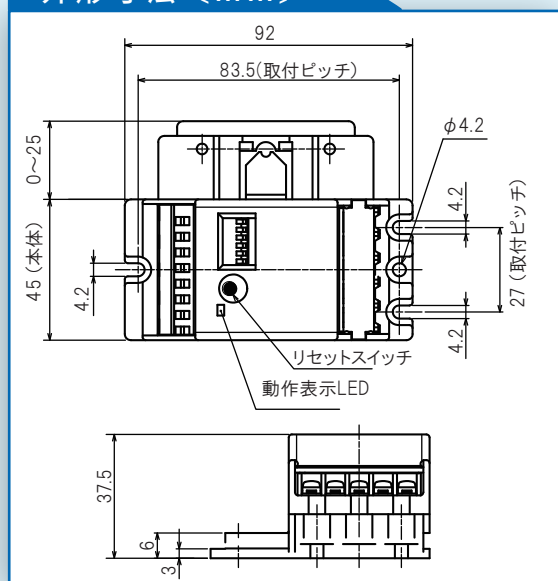
地震動の強さを表すものの1つに震度があります。以前は震度観測は体感で行われていましたが、現在は器械により観測され、計測震度と呼ばれます。

計測震度は加速度波形から計算されます。計測震度の計算には、加速度の大きさの他にも、揺れの周期や継続時間が考慮されますので、最大加速度が大きい場所が震度も大きくなるとは限りません。強震動は地震や観測点の地盤や地形などによって異なります。

仕様

型番 / 品名	HK-1 / 感震装置
電源	AC100V±10% 50/60Hz
消費電力	2.0VA以下 (外部LED未接続)
出力	リレー接点 1C DC50V 0.1A以下 (抵抗負荷)
フェールセーフ機能	あり (ディップスイッチ設定)
応答時間	約1秒
感度設定	80/100/150/200Gal (ディップスイッチ設定)
検出方向	3軸 全方向
出力保持時間	15秒/30秒/60秒/∞ (ディップスイッチ設定)
動作表示LED	非検出: 点灯 検出: 高速点滅 エラー: 低速点滅
外部警告LED	非検出: 消灯 検出: 高速点滅 エラー: 低速点滅 出力電圧 12V 出力電流 50mA Max ※LEDのみ接続可能 白熱球タイプは接続禁止
外部リセット入力	あり ※微小負荷電流タイプ・モーメンタリタイプのスイッチにのみ対応
使用温度範囲	-20 ~ +60℃
付属品	取付ネジ(2本)、取扱説明書
重量	約80g

外形寸法 [mm]



株式会社 **ホトオン**

〒169-0073 東京都新宿区百人町1-11-26
TEL 03-5330-9221 / FAX 03-5330-9222

ホームページ www.hotron.co.jp

※仕様など、予告なく変更する場合がございますのでご了承下さい。
※このカタログの記載内容は2014年8月現在のものです。



ホトロングループはISO9001・ISO14001を取得しております。

お問い合わせは:



自動ドア修理スタッフ
昭とドア販売株式会社

〒253-0024 神奈川県茅ヶ崎市平和町8-27
TEL 0120-86-7390 0467-86-7390

FAX 0467-85-8082

email autodoor@showadoor.com

